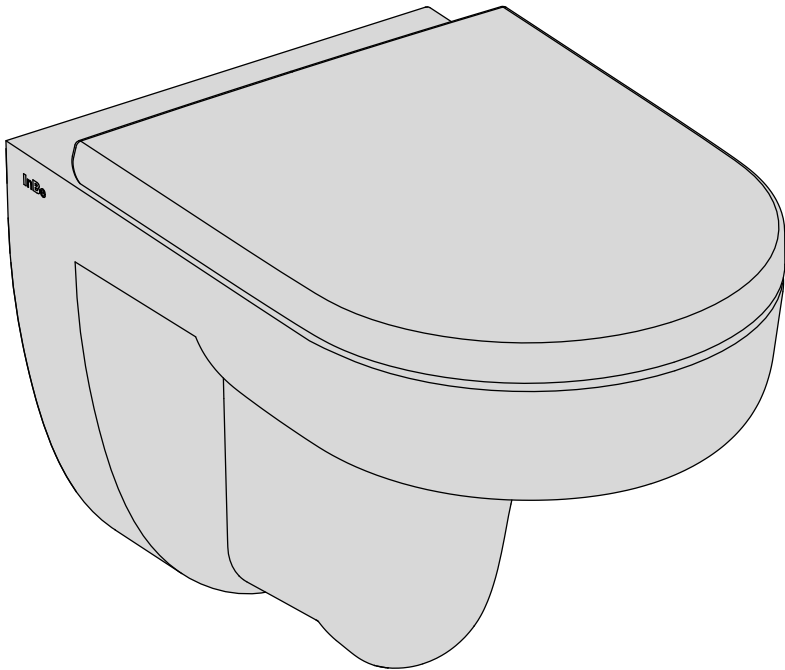


InBe 2 - toilet with turbo flush

Gloss white

IB/04.12240

Montage instructies
Installation instructions
Notice de montage
Montageanweisungen





NL

- Alvorens de montage te beginnen moet de volledigheid van de levering gecontroleerd worden. Tevens moet ook op transport-schade gecontroleerd worden, te late schademeldingen (> 1 dag na levering) worden niet aanvaard.
- De meegeleverde bevestigingsartikelen zijn geschikt voor gestucte of betegelde, massieve muren die voldoende draagkracht hebben. Voor andere muren dient men zelf bevestigingsartikelen te voorzien en dient de muur mogelijk versterkt te worden.
- Clou b.v. behoudt zich het recht voor technische en optische wijzigingen aan te brengen t.o.v. afgebeelde producten.
- Door wijzigingen in de productie kan het zijn dat gegeven afmetingen niet meer correct zijn. Alle vermelde afmetingen in deze handleiding dienen te worden geverifieerd alvorens de actie uit te voeren.
- Clou b.v. kan niet verantwoordelijk worden gesteld voor de gevolgen van onaangepast gebruik, onaangepast transport of beschadigingen veroorzaakt door tussenopslag.
- De van toepassing zijnde garantievoorwaarden gelden steeds.
- De montage dient uitgevoerd te worden door 2 personen waarvan minstens één vakkundig opgeleid persoon.
- Alle maten zijn in mm.



EN

- Before starting with the mounting check whether the delivery is complete. At the same time the delivery should be checked for damage due to transportation, damage reports that are too late (> 1 day after delivery) will not be accepted.
- The included fixing media are suited for plastered or tiled solid walls with enough supporting power. For other walls the used fixing media is at own responsibility, and the wall might need reinforcement.
- Clou b.v. reserves the right to introduce technical and visual changes with respect to the depicted images.
- Due to changes in production it is possible that given dimensions are no longer correct. All mentioned dimensions in this manual should be verified before executing the action.
- Clou b.v. can not be held responsible for the results of improper use, improper transportation or any damage caused during interim storage.
- The current terms of guarantee are always valid.
- The installation has to be performed by at least 2 persons of whom at least one should be a skilled professional.
- All dimensions are in mm.



FR

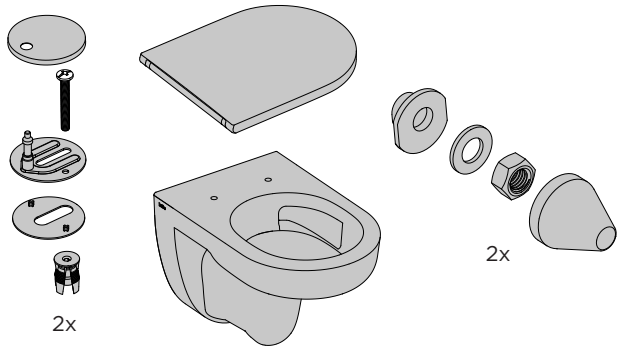
-
- Avant de procéder au montage, veuillez contrôler si l'article livré est complet. Veuillez aussi contrôler des dommages éventuels causés par le transport, nous n'acceptons pas de réclamations dues à des dégâts causés par le transport au-delà de 1 jour après livraison.
 - Les fixations livrées avec les articles sont destinées pour montage sur un mur massif porteur, finition stuc ou carrelé. Pour d'autres finitions ou murs plus faibles, prévoyez d'autres fixations et éventuellement consolidez le mur si nécessaire.
 - Clou b.v. se réserve le droit pour tout changement technique ou optique par rapport à la photo représentant le produit.
 - Des changements de production peuvent faire en sorte que les dimensions affichées ne correspondent plus, nous vous prions de vérifier avant de procéder à toute action.
 - Clou b.v. ne peut être tenu responsable pour usage non approprié des articles, transport inadéquat ou dommages causés à votre entrepôt en attente de livraison.
 - Les conditions de garanties en vigueur restent toujours valables.
 - Toutes les mesures affichées sont en mm.



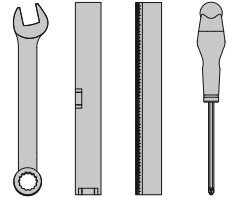
DE

-
- Bevor Sie die Montage durchführen, kontrollieren Sie bitte wenn der gelieferte Artikel vollständig ist. Auch kontrollieren Sie mögliche durch den Transport verursachte Schäden, wir akzeptieren keine Beschwerden auf Schäden nach 1 Tag nach Lieferung.
 - Die mit den Artikeln gelieferten Befestigungen sind für Montage auf einer vergipste oder mit Fliesen gedeckte feste Wände mit genügender stützenenergie. Für andere Wände ist die verwendeten regelnmittel an eigener Verantwortlichkeit, und die Wand konnte Verstärkung benötigen.
 - Clou b.v. behält sich das Recht vor, die technische und Sichtbarmachungsänderungen in Bezug auf die bildlich dargestellten Bilder vorzustellen.
 - Wegen der Änderungen in der Produktion ist es möglich, dass gegebene Maße nicht mehr korrekt sind. Vor der Durchführung der Tätigkeit alle erwähnten Maße in diesem Handbuch sollten überprüft werden.
 - Clou b.v. kann nicht verantwortlich gehalten werden für die Resultate des unsachgemäßen Gebrauches, unsachgemäßen Transportes oder irgendeines Schadens, die während der Zwischenlagerung verursacht werden.
 - Die gegenwärtigen Ausdrücke der Garantie sind immer gültig.
 - Die Installation muss von mindestens 2 Personen durchgeführt werden, von denen man mindestens ein erfahrener Fachmann sein sollte.
 - Alle Maße sind in Millimeter.

Inhoud levering:
Content of delivery:
Contenu de la livraison:
Inhalt der Anlieferung:



Benodigd gereedschap:
Required tools:
Outils requis:
Erforderliche Werkzeuge:

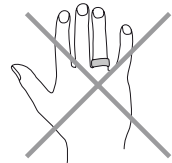
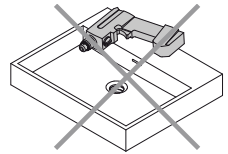


Tijdens de installatie moet men voorkomen dat het oppervlak van het product beschadigd raakt door harde voorwerpen op het product te leggen.

During installation one has to prevent damaging the surface of the product due to placing hard objects on the product.

Pendant l'installation on doit empêcher d'endommager la surface du produit en évitant de poser des objets contondants sur le produit.

Während der Installation muss man Schädigung verhindern der Oberfläche des Produktes, das zur Platzierung der harten Gegenstände auf das Produkt passend ist.

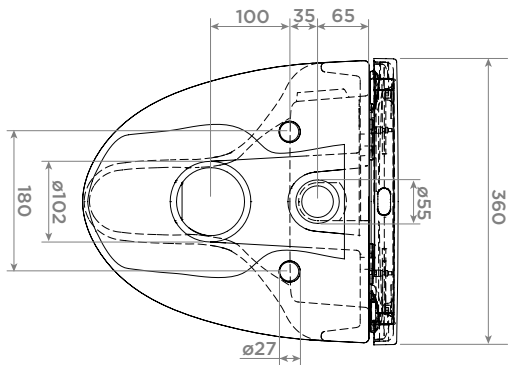
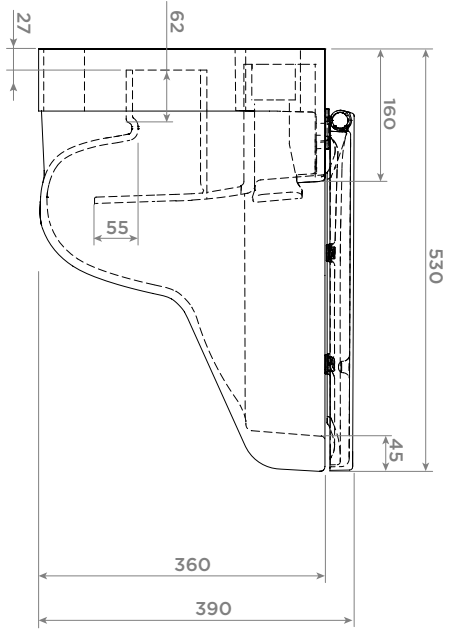
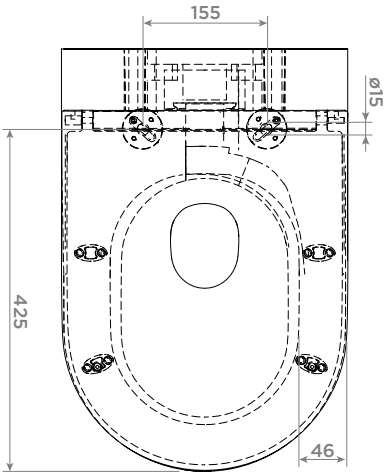


Gebruiksaanwijzingen: Zie ook de onderhoudsaanwijzingen op www.clou.nl

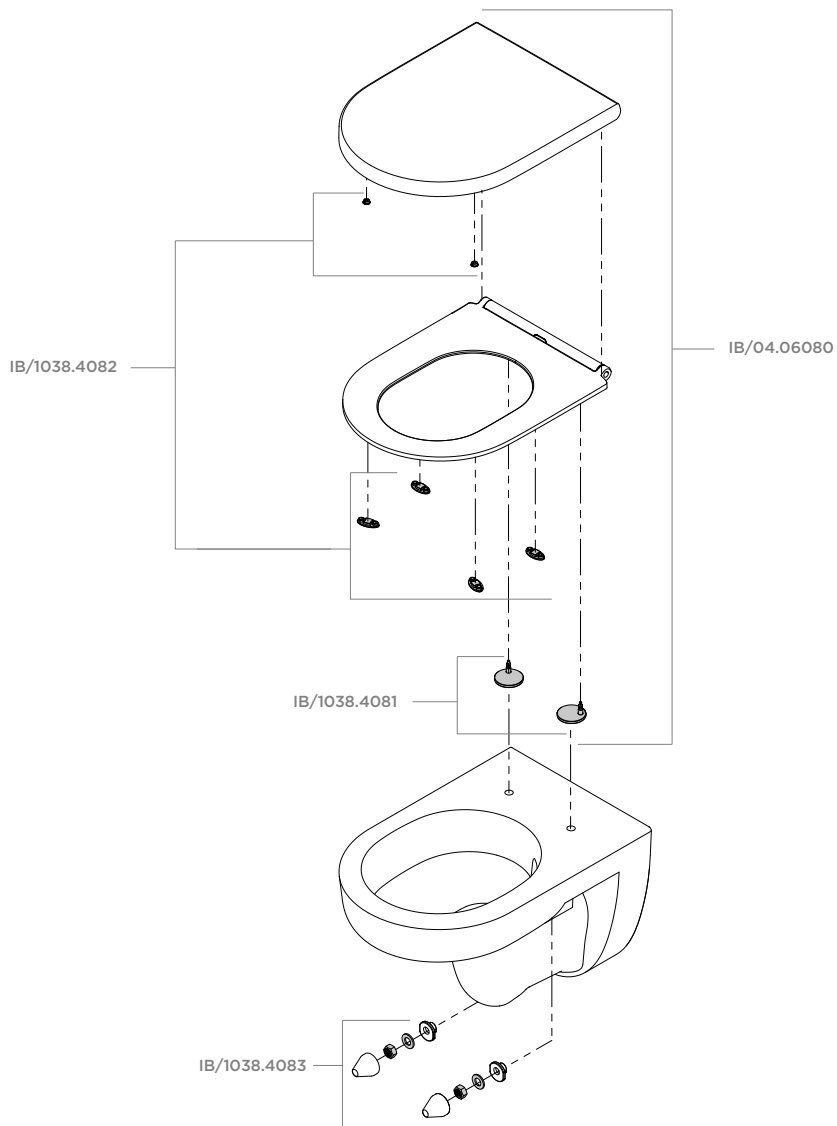
User's instructions: See also the maintenance guides at www.clou.nl

Instructions d'utilisation: Consultez aussi les instructions de maintenance sur www.clou.nl

Gebrauchsanweisungen: Sehen Sie auch die Wartungsanweisungen am www.clou.nl



Reserve onderdelen:
Spare parts:
Pièces de rechange:
Ersatzteile:



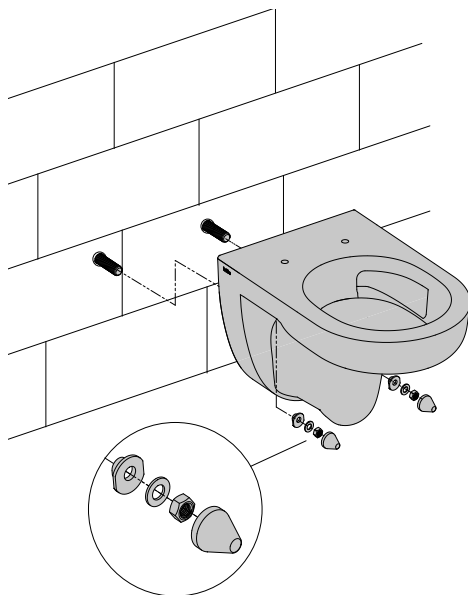
1

Bevestig het toilet tegen de muur met behulp van de moeren en ringen (inbegrepen).

Secure the toilet against the wall using the nuts and rings (included).

Fixez la cuvette au mur à l'aide des écrous et des rondelles (incluses).

Befestigen Sie die Toilette mit den mitgelieferten Schrauben und Riegeln an der Wand.



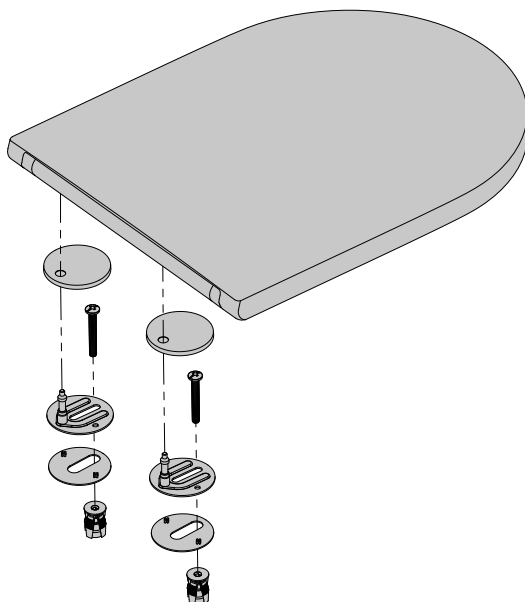
2

Neem de toiletzitting, deksel en motagedelen. Monteer de toiletzitting en deksel op het toilet met behulp van de volgende stappen

Take the toilet seat, cover and mounting parts. Install the toilet seat and cover on the toilet with the help of the following steps.

Prenez le siège de toilette, le couvercle et les pièces de montage. Installez l'abattant et le couvercle sur les toilettes en suivant les étapes suivantes.

Nehmen Sie den WC-sitz, Deckel und die Befestigungsteile. Installieren Sie den WC-sitz und Deckel mit Hilfe der folgenden Schritte auf der Toilette.



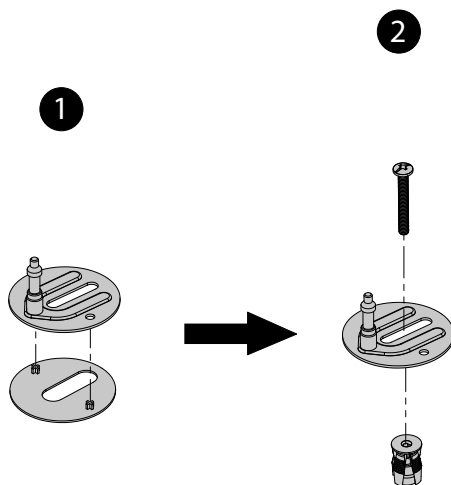
3

Duw beide plastic beschermingsschijven tegen de scharnierpinnen. Monteer vervolgens alle scharnier delen.

Push both rubber protection discs against the hinge pins. Then assemble all hinge parts.

Poussez les deux disques de protection en caoutchouc contre les chevilles des charnières. Ensuite assemblez toutes les pièces de la charnière.

Drücken Sie beide Gummischeiben gegen die Scharnierstifte. Dann montieren Sie alle Scharnierteile.



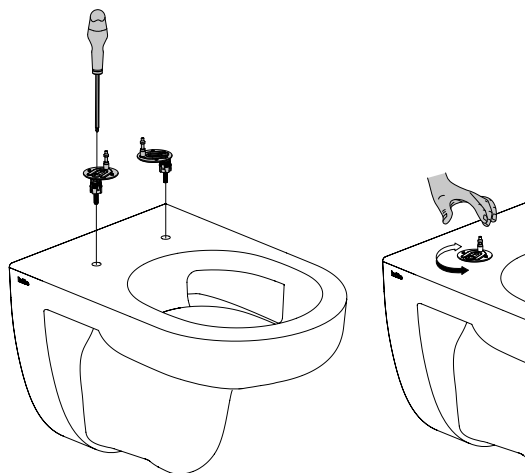
4

Draai de scharnierpinnen vast d.m.v. de schroef en de montage manchet. Zorg ervoor dat je de scharnierpinnen handmatig nog kunt verdraaien.

Tighten the hinge pins until secure using the screw and the assembly closure ring. Ensure that you can still turn the hinge pins manually.

Serrez les chevilles des charnières à l'aide de la vis et de la garniture de montage. Assurez-vous que les chevilles des charnières peuvent encore être tournées manuellement.

Drehen Sie die Scharnierstifte mit der Schraube und der Befestigungsschelle fest. Achten Sie darauf, dass Sie die Scharnierstifte noch von Hand drehen können.



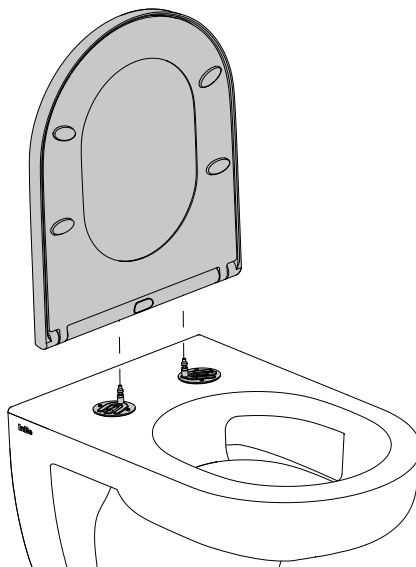
5

Plaats de toilet zitting en deksel door deze vast te klikken op de scharnierpinnen.

Install the toilet seat and cover by clicking them into place on the hinge pins.

Placez l'assise et l'abattant en les cliquant sur les chevilles des charnières.

Bringen Sie WC-Sitz und Deckel an, indem Sie die Einheit auf den Scharnierstiften einrasten.



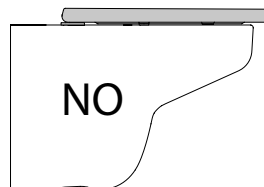
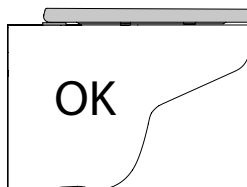
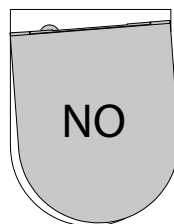
6

Controleer of het geheel goed uitlijnt met het toilet.

Check whether this lines up with the contours of the toilet.

Contrôlez que le tout soit bien aligné par rapport à la cuvette.

Kontrollieren Sie, dass WC-Sitz und Deckel korrekt auf das Toilettenbecken ausgerichtet sind.



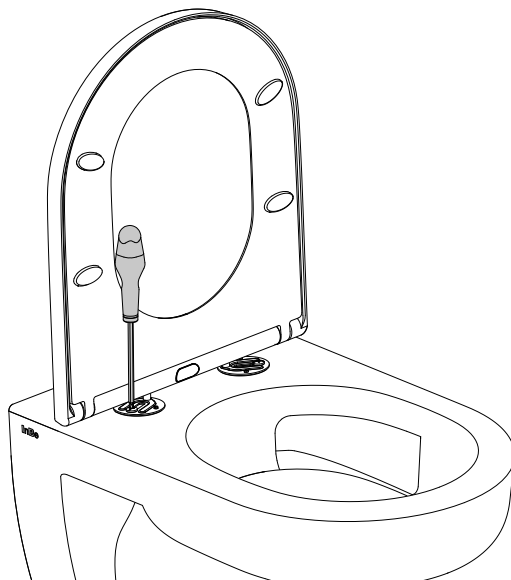
7

Open de toiletzitting en deksel zonder de scharnierpinnen te bewegen. Draai de scharnierpinnen stevig vast.

Open the toilet seat and cover without moving the hinge pins. Tighten the hinge pins until secure.

Ouvrez l'assise et l'abattant sans déplacer les chevilles des charnières. Vissez fermement les chevilles des charnières.

Öffnen Sie den WC-sitz und Deckel, ohne die Scharnierstifte zu bewegen. Schrauben Sie die Scharnierstifte gut fest.



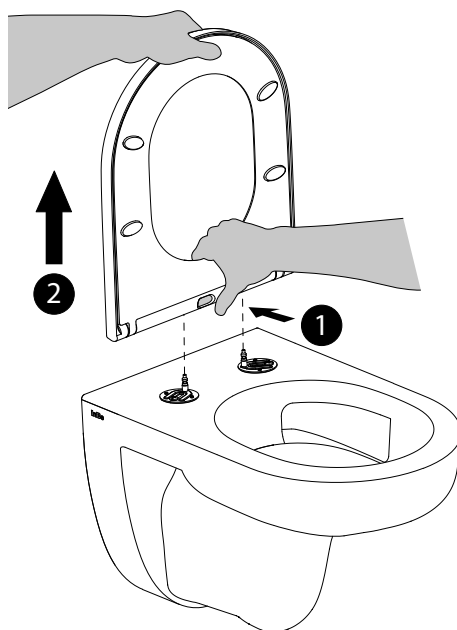
8

Druk op de knop en verwijder de toiletzitting en deksel door deze omhoog te trekken.

Press the button and remove the toilet seat and cover by pulling it upwards.

Appuyez sur le bouton et retirez l'assise et l'abattant en le tirant vers le haut.

Drücken Sie die taste und Nehmen Sie die WC-Sitz und Deckel ab, indem Sie es nach oben ziehen.



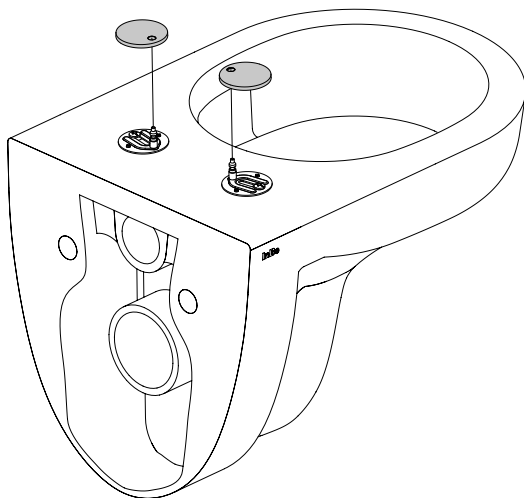
9

Plaats de afdekkapjes over de scharnierpinnen.

Place the covering caps over the hinge pins.

Placez les capuchons de protection sur les chevilles des charnières.

Setzen Sie die Abdeckkappen auf die Scharnierstiften auf.



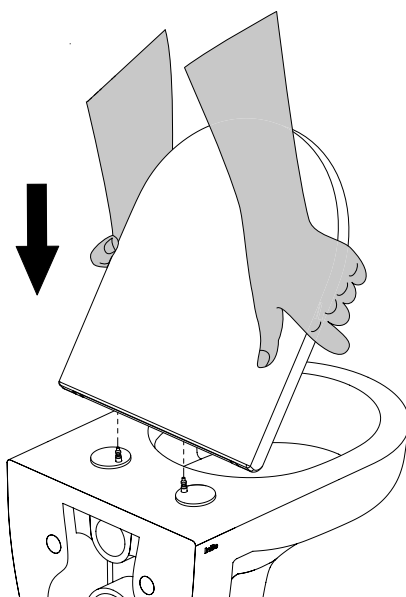
10

Plaats de toiletzitting en deksel over de scharnierpinnen.

Place the toilet seat and the cover over the hinge pins.

Placez l'assise et l'abattant sur ces chevilles.

Setzen Sie den WC-Sitz mit Deckel auf den Scharnierstiften.



Clou. Bath findings.

Clou bv
Thermiekstraat 1
NL-6361 HB Nuth
T +31 (0)45 524 56 56
info@clou.nl

www.clou.nl

Looking for inspiration?



InBe