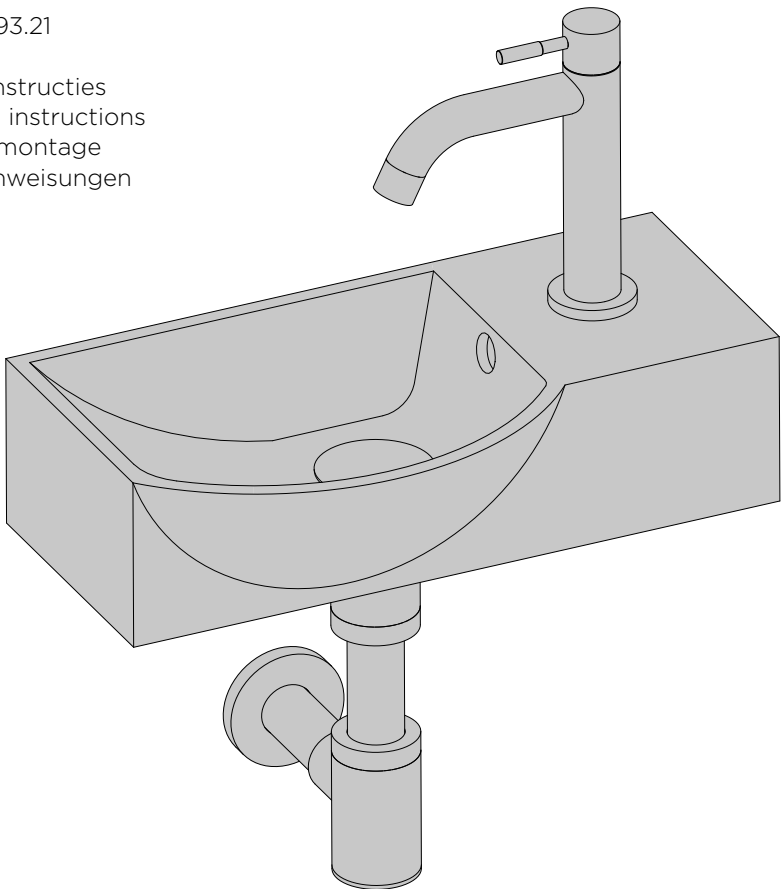


InBe

Handbasin set 8, matt black

IB/03.03093.21

Montage instructies
Installation instructions
Notice de montage
Montageanweisungen





NL

- Alvorens de montage te beginnen moet de volledigheid van de levering gecontroleerd worden. Tevens moet ook op transport-schade gecontroleerd worden, te late schade-meldingen (> 1 dag na levering) worden niet aanvaard.
- De meegeleverde bevestigingsartikelen zijn geschikt voor gestucte of betegelde, massieve muren die voldoende draagkracht hebben. Voor andere muren dient men zelf bevestigingsartikelen te voorzien en dient de muur mogelijk verstevigd te worden.
- Clou b.v. behoudt zich het recht voor technische en optische wijzigingen aan te brengen t.o.v. afgebeelde producten.
- Door wijzigingen in de productie kan het zijn dat gegeven afmetingen niet meer correct zijn. Alle vermelde afmetingen in deze handleiding dienen te worden geverifieerd alvorens de actie uit te voeren.
- Clou b.v. kan niet verantwoordelijk worden gesteld voor de gevolgen van onaangepast gebruik, onaangepast transport of beschadigingen veroorzaakt door tussenopslag.
- De van toepassing zijnde garantievoorwaarden gelden steeds.
- Alle maten zijn in mm.



EN

- Before starting the installation, check whether the delivery is complete. At the same time the delivery should be checked for damage due to transportation, damage reports that are too late (> 1 day after delivery) will not be accepted.
- The included fixing media are suited for plastered or tiled solid walls with enough supporting power. For other walls the used fixing media is at own responsibility, and the wall might need reinforcement.
- Clou b.v. reserves the right to introduce technical and visual changes with respect to the depicted images.
- Due to changes in production it is possible that given dimensions are no longer correct. All mentioned dimensions in this manual should be verified before executing the action.
- Clou b.v. can not be held responsible for the results of improper use, improper transportation or any damage caused during interim storage.
- The current terms of guarantee are always valid.
- All dimensions are in mm.



FR

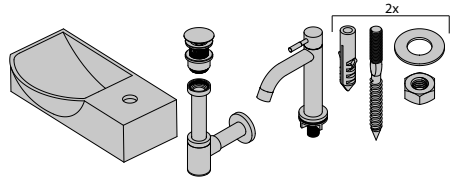
- Avant de procéder au montage, veuillez contrôler si l'article livré est complet. Veuillez aussi contrôler des dommages éventuels causés par le transport, nous n'acceptons pas de réclamations dues à des dégâts causés par le transport au-delà de 1 jour après livraison.
- Les fixations livrées avec les articles sont destinées au montage sur un mur massif porteur, finitions et éventuellement consolider le mur si nécessaire.
- Clou b.v. se réserve le droit pour tout changement technique ou optique par rapport à la photo représentant le produit.
- Des changements de production peuvent faire en sorte que les dimensions affichées ne correspondent plus, nous vous prions de vérifier avant de procéder à toute action.
- Clou b.v. ne peut être tenu responsable pour usage non approprié des articles, transport inadéquat ou dommage causé à votre entrepôt en attente de livraison.
- Les conditions de garantie en vigueur restent toujours valables.
- Toutes les mesures affichées sont en mm.



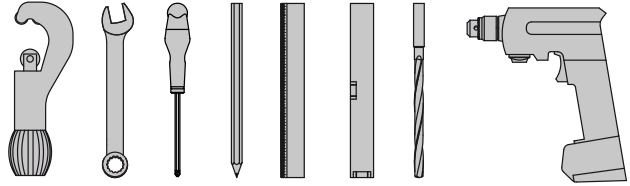
DE

- Bevor Sie die Montage durchführen, kontrollieren Sie bitte ob das gelieferte Artikel vollständig ist. Auch kontrollieren Sie mögliche durch den Transport verursachte Schäden, wir akzeptieren keine Beschwerden auf Schäden nach 1 Tag nach Lieferung.
- Die gelieferten Befestigungen sind für die Montage auf einer vergipsten oder einem verfliesten Untergrund vorgesehen. Für andere Untergründe prüfen Sie hier die erforderlichen Befestigungsmaterialien, die Sie in Eigenverantwortlichkeit beschaffen.
- Clou b.v. behält sich das Recht vor, die technische und Sichtbarmachungsänderungen in Bezug auf die bildlich dargestellten Bilder vorzustellen.
- Wegen der Änderungen in der Produktion ist es möglich, dass gegebene Maße nicht mehr korrekt sind. Vor der Durchführung der Tätigkeit alle erwähnten Maße in diesem Handbuch sollten überprüft werden.
- Clou b.v. kann nicht verantwortlich gehalten werden für die Resultate des unsachgemäßen Gebrauches, unsachgemäßen Transportes oder irgendeines Schadens, die während der Zwischenlagerung verursacht werden.
- Es gelten immer die jeweiligen Garantiebedingungen.
- Alle Maße sind in Millimeter.

Inhoud levering:
Content of delivery:
Contenu de la livraison:
Inhalt der Anlieferung:



Benodigd gereedschap:
Required tools:
Outils requis:
Erforderliche Werkzeuge:

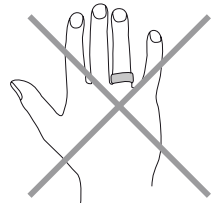


Tijdens de installatie moet men voorkomen dat het oppervlak van het product beschadigd raakt door harde voorwerpen op het product te leggen.

During installation one has to prevent damaging the surface of the product due to placing hard objects on the product.

Pendant l'installation on doit empêcher d'endommager la surface du produit en évitant de poser des objets contondants sur le produit.

Während der Installation muss man Schädigung verhindern der Oberfläche des Produktes, das zur Platzierung der harten Gegenstände auf das Produkt passend ist.

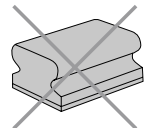


Gebruiksaanwijzingen:
Zie ook de onderhoudsaanwijzingen op www.clou.nl

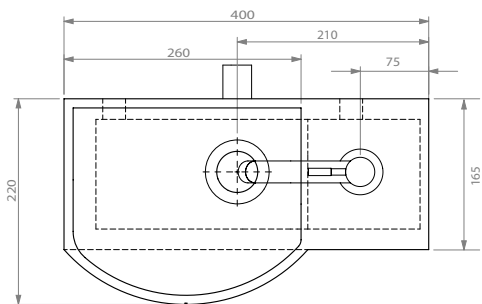
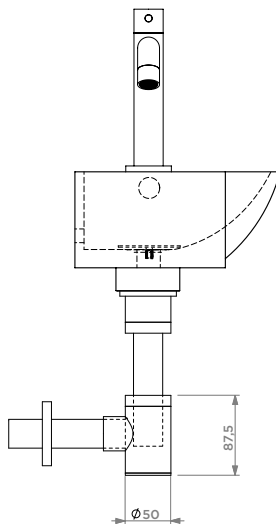
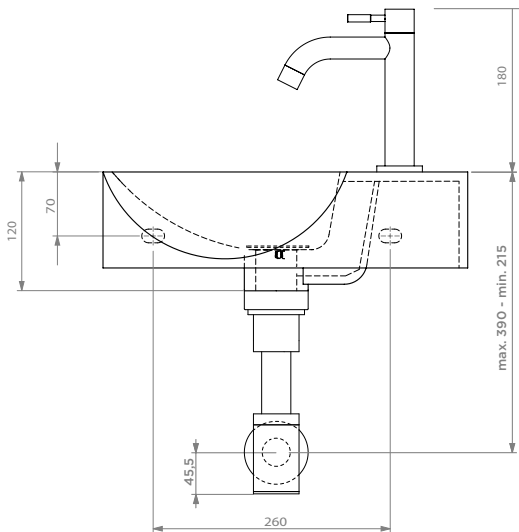
User's instructions:
See also the maintenance guides at www.clou.nl

Instructions d'utilisation:
Consultez également les instructions de nettoyage sur www.clou.nl

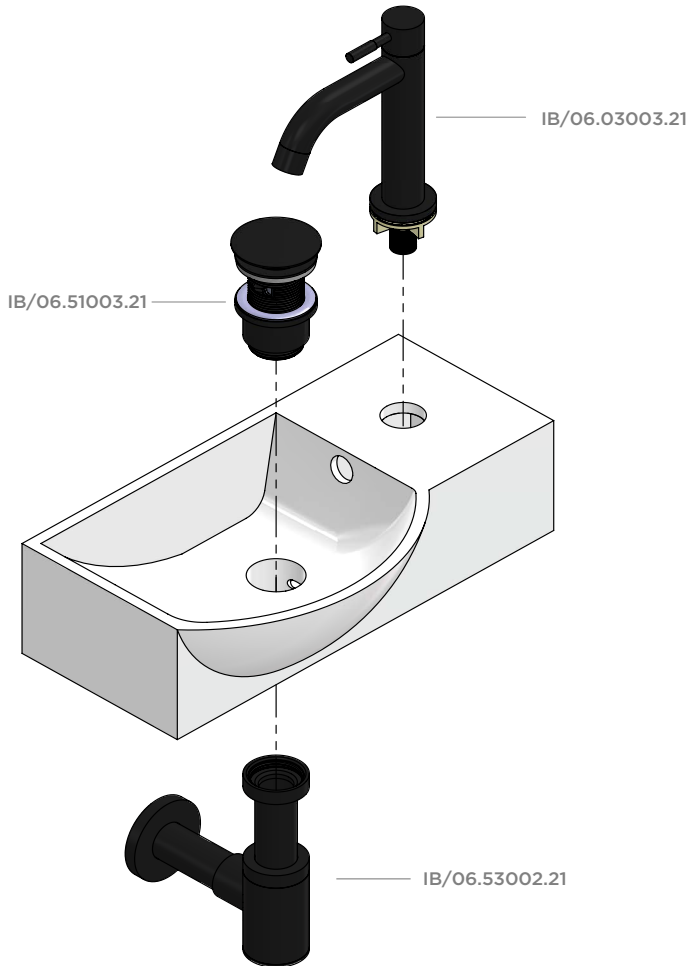
Gebrauchsanweisungen:
Sehen Sie auch die Wartungsanweisungen am www.clou.nl

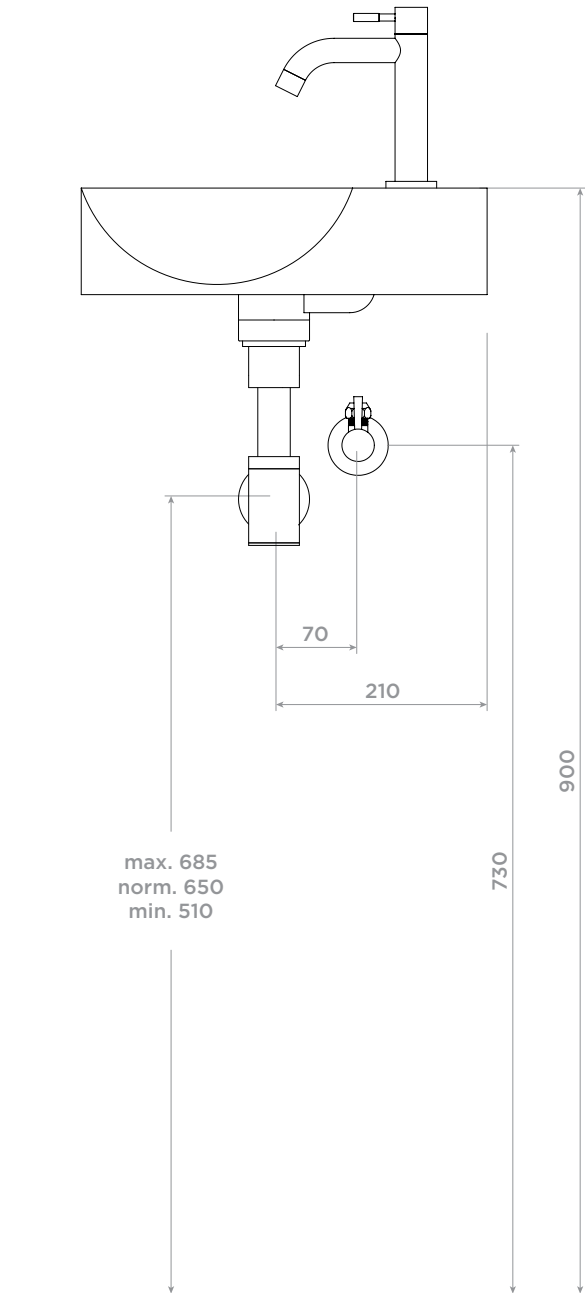


InBe



Reserve onderdelen:
Spare parts:
Pièces de rechange:
Ersatzteile:





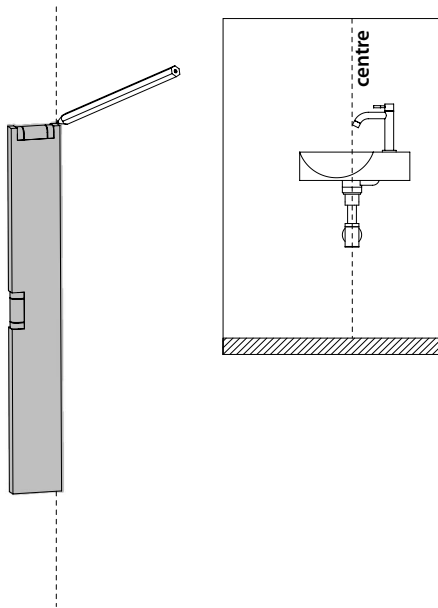
1

Duidt met potlood en waterpas de positie van de afvoer van de fontein aan.

Mark with pencil and level the position of the drain of the handbasin.

Marquer avec un crayon et avec un niveau la ligne de la position de la bonde du lave-mains.

Markieren Sie mit einem Bleistift und Wasserwaage die Position des Ablauf des Handwaschtisch.



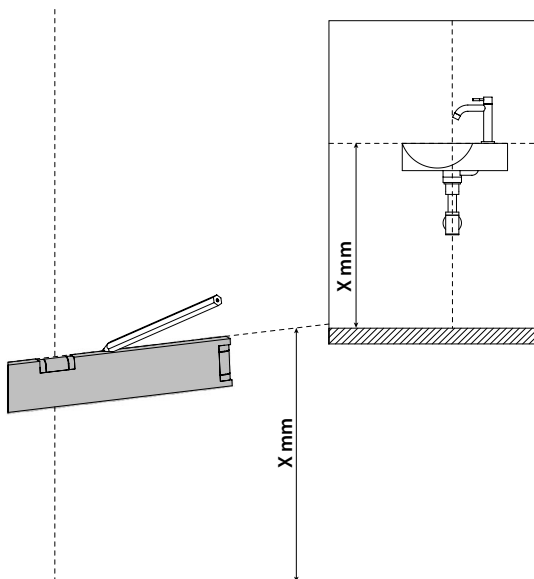
2

Duidt met potlood en waterpas de gewenste hoogte X van de fontein aan. (aangeraden: X = 900 mm)

Mark with pencil and level the preferred height X of the handbasin. (recommended: X = 900 mm)

Marquer avec un crayon et avec un niveau la hauteur souhaitée X du lave-mains. (recommandé : X = 900 mm)

Markieren Sie mit einem Bleistift und mithilfe der Wasserwaage die gewünschte Höhe X des Handwaschbeckens. (Empfohlener Wert: X = 900 mm)



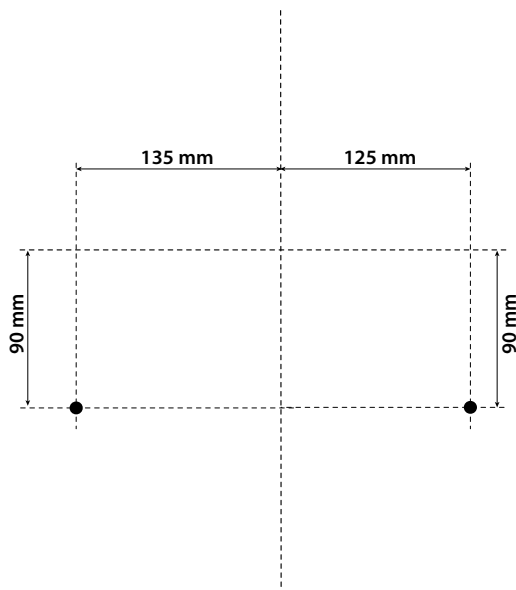
3

Duidt met potlood de plaatsen aan waar u gaten moet boren. Het is aangeraden de gegeven afmetingen na te meten.

Mark with pencil the spots to drill holes. It is recommended to verify the given dimensions.

Marquer avec un crayon les endroits de perçage des trous. Il est recommandé de mesurer encore les dimensions indiquées.

Markieren Sie mit einem Bleistift die Stellen, an denen Löcher gebohrt werden müssen. Es wird empfohlen, die angegebenen Abmessungen nachzumessen.



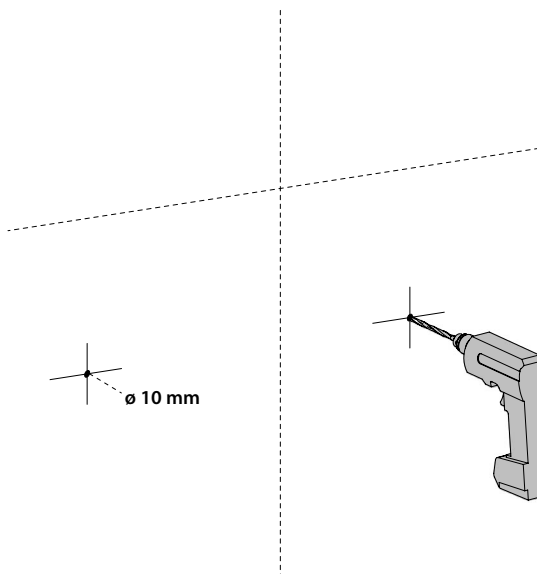
4

Boor de gaten (ø 10 mm).

Drill the holes (ø 10 mm).

Percer les trous (ø 10 mm).

Bohren Sie die Löcher (ø 10 mm).



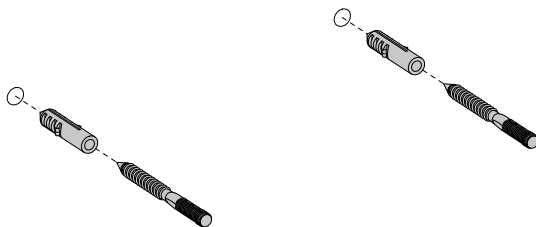
5

Steek de pluggen in de gaten en schroef de stokschroeven in de pluggen.

Insert the dowels in the holes and screw the dowel screws in the dowels.

Enfoncer les chevilles dans les trous et visser les goujons dans les chevilles.

Bringen Sie die Dübel in den Löchern an und schrauben Sie die Stockschrauben in die Dübel.



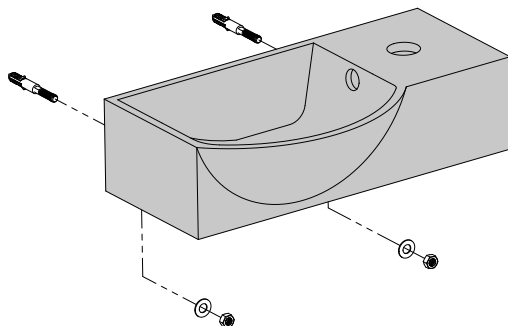
6

Plaats de fontein op de stokschroeven en bevestig met de moeren

Place the handbasin on the dowel screw and fix with nuts.

Placer le lave-mains sur les goujons et fixer avec les écrous.

Bringen Sie das Handwaschbecken auf die Stockschrauben an und befestigen Sie es mit Spannmuttern.



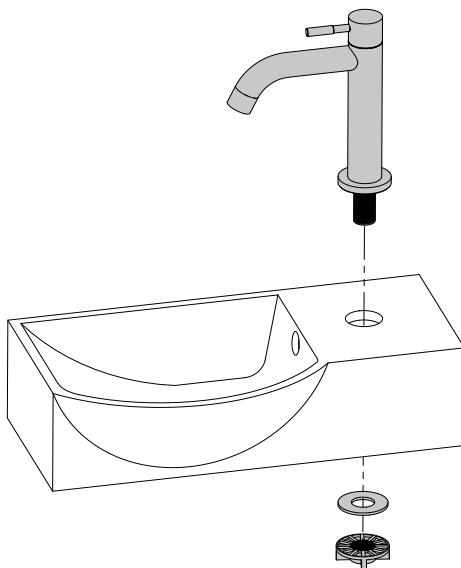
7

Bevestig de kraan (inbegrepen) op de fontein en sluit deze aan op de waterleiding.

Mount the tap (included) on the handbasin and connect it to the water supply.

Fixer le robinet (inclus) sur le lave-mains et le raccorder à la conduite d'eau.

Befestigen Sie die Waschtischarmatur (im Lieferumfang enthalten) am Handwaschbecken und schließen Sie ihn an der Wasserleitung an.



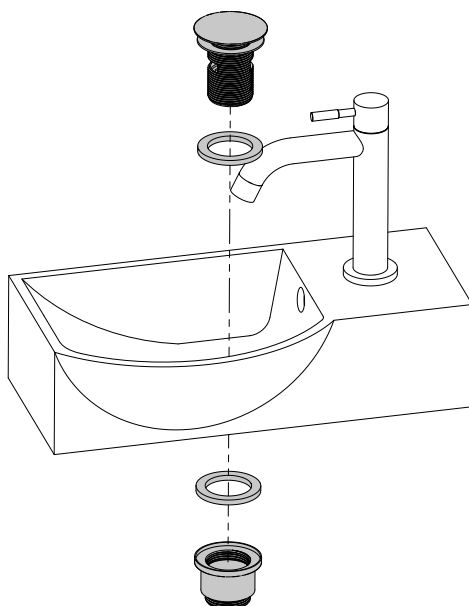
8

Bevestig de afvoer (inbegrepen) in de fontein.

Mount the drain (included) in the handbasin.

Fixer la bonde (inclus) dans le lave-mains.

Befestigen Sie den Ablauf (im Lieferumfang enthalten) am Handwaschbecken.



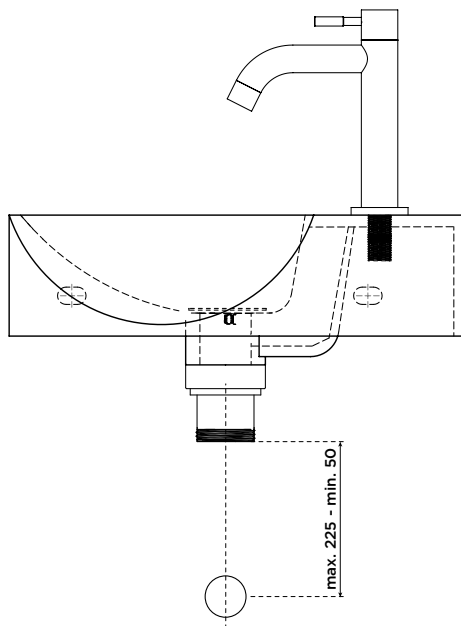
9

Zorg ervoor dat de rioolaansluiting binnen het bereik van de sifon zit, recht onder de afvoer van de fontein.

Make sure that the sewer connection is within reach of the trap, directly underneath the drain of the wash-hand basin.

Assurez-vous que la décharge d'eau est dans la portée du siphon, directement sous le bonde du lave-mains.

Überprüfen Sie, ob die Abflussleitung innerhalb der Reichweite vom Siphon ist, direkt unter den Ablauf des Handwaschbeckens.



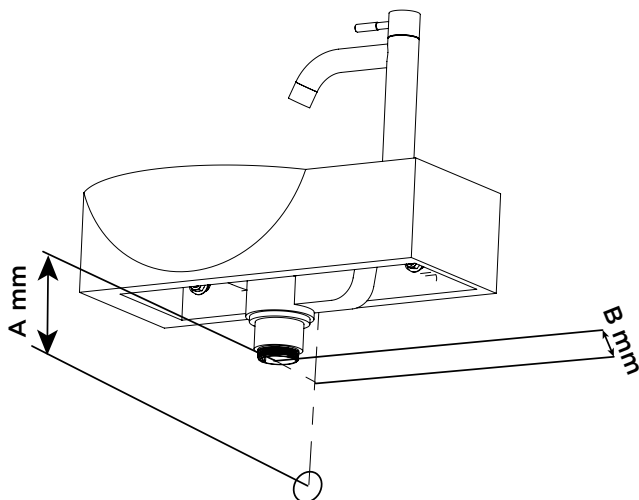
10

Meet de afstanden van de onderzijde van de afvoerplug naar het middelpunt van de afvoeraansluiting.

Measure the distances from the underside of the drain to the center of the sewer connection.

Mesurez les distances du dessous du bonde au centre de la décharge d'eau.

Messen Sie den Abstand vom Ablauf zur Wand.



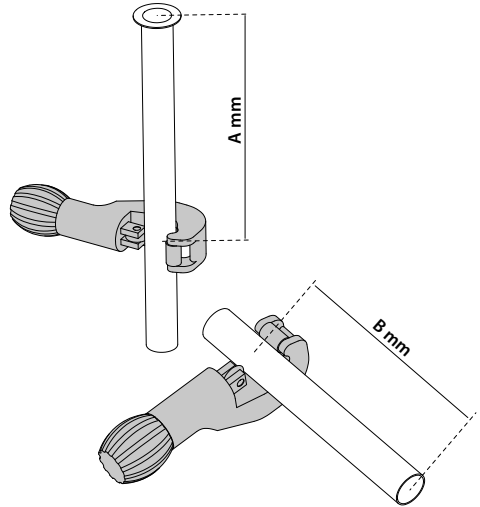
11

Snijdt de verticale en horizontale buis op de correcte lengte.

Cut the vertical and horizontal tube to the correct length.

Coupez le tube vertical et horizontal à la longueur correcte.

Kürzen Sie die senkrechten und horizontalen Rohre zur korrekten Länge.



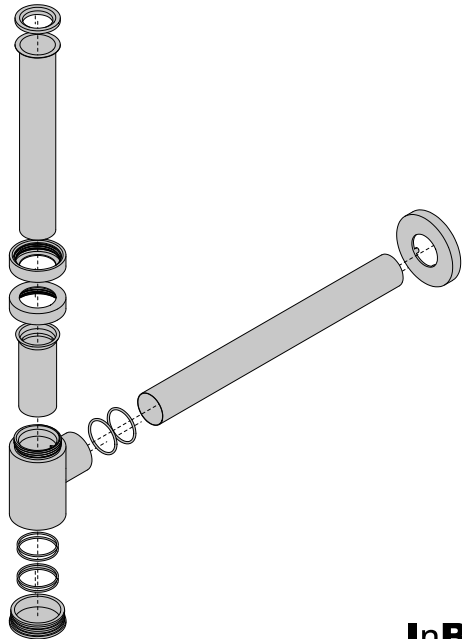
12

Assembleer de sifon.

Assemble the trap.

Assembler le siphon.

Bauen Sie den Siphon zusammen.



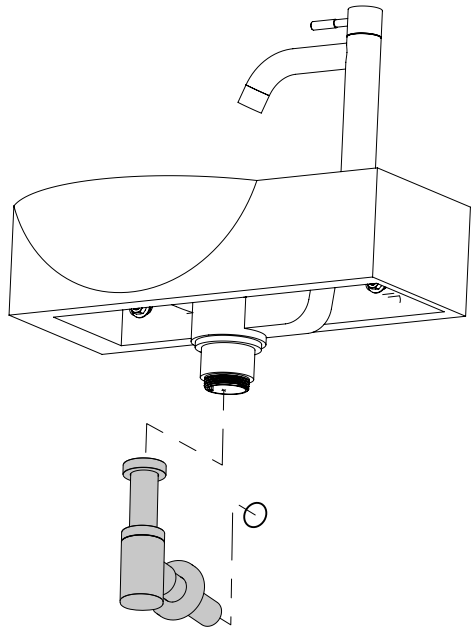
13

Bevestig de sifon aan de afvoer en aan de afvoerleiding.

Attach the trap to the drain and to the waste pipe.

Fixez le siphon à la bonde et à la décharge d'eau.

Befestigen Sie den Siphon am Ablauf und an der Abflussleitung.



Clou. Bath findings.

Clou bv
Thermiekstraat 1
NL-6361 HB Nuth
T +31 (0)45 524 56 56
info@clou.nl

www.clou.nl

Looking for inspiration?



InBe

